



BULL10M

BENINCA[®]
AUTOMATYKA DO BRAM

NAPĘDY DO BRAM PRZESUWNYCH DO UŻYTKU WIELOSTANOWISKOWEGO

Centrala z wbudowanym enkoderem i odbiornikiem.
Odblokowanie na klucz osobisty.

Do 1.000 kg.



OPIS PRODUKTU

Nienawrotny siłownik elektromechaniczny wyposażony w enkoder produkowany w wersji na 230Vac.
System odblokowania w całości wykonany z metalu.

230 Vac

- 230Vac siłownik elektromechaniczny z wbudowaną centralą i enkoderem.
- Enkoder zapewnia maksymalne bezpieczeństwo i precyzję pracy siłownika.
- Dostępna wersja z magnetycznymi wyłącznikami krańcowymi (BULL10M.S).

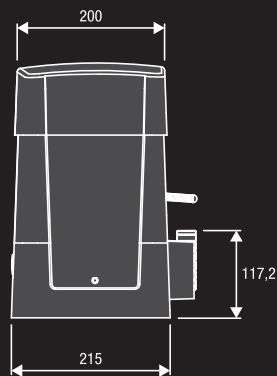
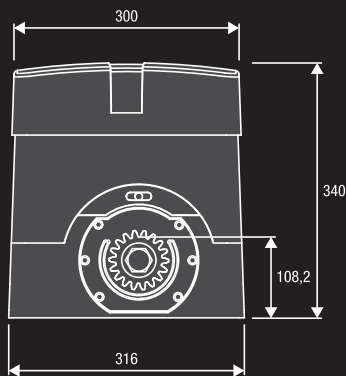
■ ZESTAWY

KBULL10M.PM wyłączniki mechaniczne

- 1 **BULL10M** 230 Vac siłownik z wbudowaną centralą i odbiornikiem.
- 1 **PUPILLA** para fotokomórek.
- 1 **TO.GO2VA** pilot 2 kanałowy 433,92MHz

KBULL10M.S.PM wyłączniki magnetyczne

- 1 **BULL10M.S** 230 Vac siłownik z wbudowaną centralą i odbiornikiem.
- 1 **PUPILLA** para fotokomórek.
- 1 **TO.GO2VA** pilot 2 kanałowy 433,92MHz





RI.M4F
9272010

Listwa zębata M4 30x12x1000 mm, perforowana i ocynkowana w zestawie z wkładkami dystansowymi i śrubami. Cena za 1 szt.



RI.M4Z
9272030

Listwa zębata ocynkowana M4 22x22x2000 mm). Cena za 1 szt.



RI.M6Z
9272040

Listwa zębata M6 30x30x2000 mm, ocynkowana dla BULL10M (wymaga koła RI.P6). Cena za 1 m.



RI.P6
9630001

Koło zębate M6, wymaga listwy zębatej RI.M6Z



BULL.PI
9623005

Wzmocniona płyta fundamentowa. Wymiary 280x170 z 4 otworami Ø 11. Zawiera 4 śruby M10 do mocowania.



SB.BULL20.F
9747026

Odblokowanie linkowe (L=4.5m).



SIR.1
9176280

Rejestrator homologowanych "syren" - (ambulance, policja, straż pożarna, etc.) Idealny do osiedli zamkniętych bez ochrony, szpitali. Reakcja na dźwięk po ok. 2,5sek. Łatwy w montażu i instalacji.



DA.2S
9760100

Karta elektroniczna dla bram przesuwanych, która umożliwia zsynchronizowany ruch 2 automatów.



PUPILLA
9409001

Para fotokomórek synchronizacyjnych 24Vdc do montażu natynkowego.



IRI.CELL
9252070

Obudowa wandaloodporna do fotokomórek PUPILLA. Cena za parę. Zestaw nie zawiera fotokomórek.



TO.GO2VA
9863173

Pilot 2-kanalowy uniwersalny 433,92MHz. Kod zmienny oraz ARC kod.

TO.GO4VA
9863174

Pilot 4-kanalowy.



LAMPI.LED
9534098

Lampa sygnalizacyjna 230Vac ledowa z wbudowaną anteną.



301.5L

Wózek 5 rolkowy ocynkowany, łożyskowy do profilu serii L.



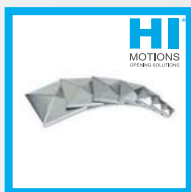
332.6

Profil serii XL czarny. Wymiary: 140x140x6, dł. 6000mm.



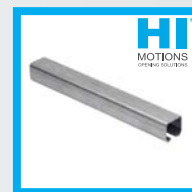
301.8XL

Wózek 8 rolkowy ocynkowany, łożyskowy do profilu serii XL.



551

Daszki ocynkowane. Różne wymiary. wymiar 40x40



327.6

Profil serii L czarny. Wymiary: 100x89x5, dł. 6000mm.



ONE.2WB

Odbiornik radiowy uniwersalny 433,92 MHz, 2 kanałowy w obudowie (kod zmienny, stały, BYOU).

Na akcesoria z grupy produktowej Hi Motions, RISE, przysługują inne rabaty. Zapytaj przedstawiciela handlowego.



PARAMETRY TECHNICZNE	BULL10M	BULL10M.S
Kod silownika	9590575	9591016
Zasilanie	230 Vac (50-60Hz)	230 Vac (50-60Hz)
Zasilanie silnika	230 Vac	230 Vac
Natężenie	1.6 A	1.6 A
Maksymalna siła	1000 N	1000 N
Czas otwarcia	10.5 m/min	10.5 m/min
Cykl pracy	40%	40%
Stopień ochrony	IP44	IP44
Wyłączniki magnetyczne	Nie	Tak
Temperatura pracy	-20°C /+50°C	-20°C /+50°C
Maksymalna waga bramy	1000 kg	1000 kg
Moduł koła zewnętrznego	M4 Z18	M4 Z18
Waga	18.7 kg	18.7 kg

NOTATKI:

.....