



BULL1224.TURBO

BENINCA[®]
AUTOMATYKA DO BRAM

NAPĘD DO BRAM PRZESUWNYCH DO UŻYTKU INTENSYWNEGO REZYDENCYJNEGO

turbo



Centrala z wbudowanym enkoderem i odbiornikiem.
Odblokowanie na klucz osobisty.

Przekładnia w kąpielii olejowej.

Do 1200 kg.

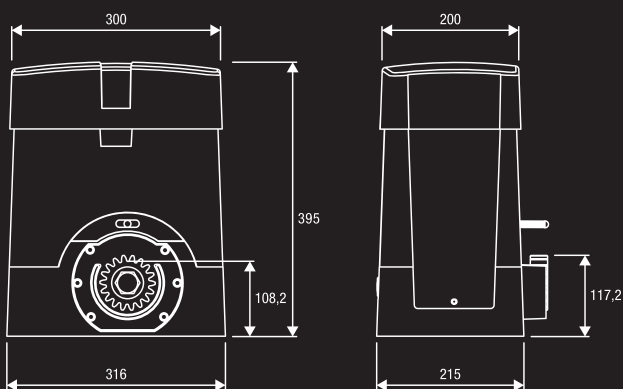
24 Vdc | użycie intensywne

- **czas otwarcia 24 m/min**
- trójfazowy bezszczotkowy silnik 24Vdc
- szybki napęd 24 VDC do intensywnego użytkowania z przekładnią w kąpielii olejowej
- centrala wyposażona w zasilacz impulsowy, który zmniejsza zużycie energii elektrycznej
- wirtualny Enkoder
- zintegrowany system STC w połączeniu z wirtualnym enkoderem pozwala na dostosowanie pracy silownika do panujących warunków, zapewniając maksymalne bezpieczeństwo i eliminując tym samym przypadkowe działanie systemu amperometrycznego
- wbudowany czujnik amperometryczny wykrywający przeszkody
- podczas odblokowania czujnik bezpieczeństwa odcina zasilanie silnika aby zapewnić prawidłową reaktywację systemu po przeprowadzeniu czynności konserwacyjnych
- istnieje możliwość integracji z systemem KNX
- wbudowana karta ładowania baterii z miejscem na akumulatory
- metalowa dźwignia odblokowująca
- łatwa synchronizacja 2 silowników przy pomocy kart SIS
- szybkie automatyczne programowanie za pomocą pilota - podczas pierwszej instalacji



BULL.PI

Wzmocniona płyta montażowa za dopłatą.
Wymiary 280x170 z 4 otworami Ø 11.
Zawiera 4 śruby M10 do mocowania.



ZESTAWY

KBULL1224.TURBO.PM wyłączniki mechaniczne

- 1 **BULL1224 TURBO** 24 Vdc silownik z wbudowaną centralą i odbiornikiem.
- 1 **PUPILLA** para fotokomórek.
- 1 **TO.GO2VA** pilot 2 kanałowy 433,92MHz

KBULL1224 TURBO.S.PM wyłączniki magnetyczne

- 1 **BULL1224 TURBO.S** 24 Vdc silownik z wbudowaną centralą i odbiornikiem.
- 1 **PUPILLA** para fotokomórek.
- 1 **TO.GO2VA** pilot 2 kanałowy 433,92MHz



** w temperaturze powyżej +50°C, prędkości 24m/min i wadze bramy 1200kg, intensywność wynosi 40%.

Autoryzowany przedstawiciel firmy Beninca Polonia:

ALTECH os. Zielone 6, 31-968 Kraków

www.altech.krakow.pl, e-mail: altech@altech.krakow.pl

tel. 606 223 012, 12 412 20 08



RI.M4F
9272010

Listwa zębata M4 30x12x1000 mm, perforowana i ocynkowana w zestawie z wkładkami dystansowymi i śrubami. Cena za 1 szt.



RI.M4Z
9272030

Listwa zębata ocynkowana M4 22x22x2000 mm). Cena za 1 szt.



RI.M6Z
9272040

Listwa zębata M6 30x30x2000 mm, ocynkowana dla BULL10M (wymaga koła RI.P6). Cena za 1 m.



RI.P6
9630001

Koło zębate M6, wymaga listwy zębatej RI.M6Z



BULL.PI
9623005

Wzmocniona płyta fundamentowa. Wymiary 280x170 z 4 otworami Ø 11. Zawiera 4 śruby M10 do mocowania.



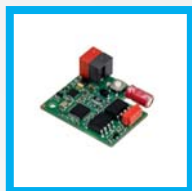
SB.BULL20.F
9747026

Odblokowanie linkowe (L=4.5m).



SIR.1
9176280

Rejestrator homologowanych "syren" - (ambulans, policja, straż pożarna, etc.) Idealny do osiedli zamkniętych bez ochrony, szpitali. Reakcja na dźwięk po ok. 2,5sek. Łatwy w montażu i instalacji.



X.BE

Karta elektroniczna, która umożliwia komunikację z systemem KNX.



PUPILLA
9409001

Para fotokomórek synchronizacyjnych 24Vdc do montażu natynkowego.



IRI.CELL
9252070

Obudowa wandaloodporna do fotokomórek PUPILLA. Cena za parę. Zestaw nie zawiera fotokomórek.



TO.G02VA
9863173

Pilot 2-kanalowy uniwersalny do fotokomórek PUPILLA. Kod zmienny oraz ARC kod.

TO.G04VA
9863174

Pilot 4-kanalowy.



LAMPI24.LED
9534099

Lampa sygnalizacyjna 24Vdc ledowa z wbudowaną anteną.



301.5L

Wózek 5 rolkowy ocynkowany, łożyskowy do profilu serii L.



332.6

Profil serii XL czarny. Wymiary: 140x140x6, dł. 6000mm.



301.8XL

Wózek 8 rolkowy ocynkowany, łożyskowy do profilu serii XL.



327.6

Profil serii L czarny. Wymiary: 100x89x5, dł. 6000mm.



551

Daszki ocynkowane. Różne wymiary. wymiar 40x40



SIS

9760075
Karta synchronizująca dwa napędy BULL1224.

Na akcesoria z grupy produktowej Hi Motions, RISE, przysługują inne rabaty. Zapytaj przedstawiciela handlowego.



PARAMETRY TECHNICZNE	BULL1224 TURBO	BULL1224 TURBO.S
Kod silownika	9592632	
Zasilanie	230 Vac (50-60Hz)	230 Vac (50-60Hz)
Zasilanie silnika	24 Vdc	24 Vdc
Natężenie	3 A	3 A
Pobór energii w stanie spoczynku	8 mA	8 mA
Maksymalna siła	550 N	550 N
Maksymalna prędkość otwarcia	12.5-24 m/min	12.5-24 m/min
Cykl pracy	80%**	80%**
Stopień ochrony	IP44	IP44
Wyłączniki magnetyczne	Nie	Tak
Temperatura pracy	-20°C /+50°C	-20°C /+50°C
Maksymalna waga bramy	1200 kg	1200 kg
Moduł koła zewnętrznego	M4 Z18	M4 Z18
Waga	17.3 kg	17.4 kg

NOTATKI: