



BULL17 OMI

BENINCA[®]
AUTOMATYKA DO BRAM

NAPĘDY DO BRAM PRZESUWNYCH DO UŻYTKU REZYDENCYJNEGO I PRZEMYSŁOWEGO



Centrala z wbudowanym enkoderem i odbiornikiem.
Odblokowanie na klucz osobisty.

Do 1.700 kg.

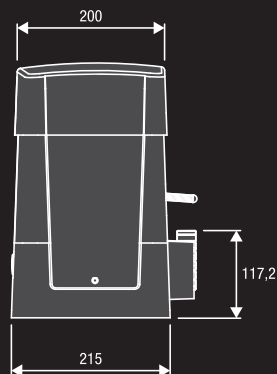
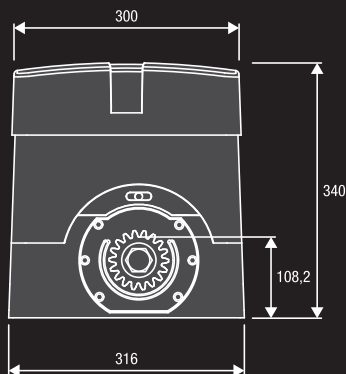


turbo

230 Vac

- **Maksymalny czas otwarcia do 24m/min.**

- Silownik elektromechaniczny z przekładnią ze stali i brązu w kąpeli olejowej.
- Wbudowana centrala umieszczona jest w górnej części silnika w celu szybkiego i wygodnego programowania.
- Silownik wyposażony w falownik i wirtualny enkoder, dzięki czemu można regulować prędkość silownika bez utraty jego mocy, moment obrotowy silownika dostosowuje się do ciężaru bramy, jednocześnie zabezpieczając przed zgnieceniem.
- Podczas odblokowania czujnik bezpieczeństwa odcina zasilanie silnika aby zapewnić prawidłową reaktywację sytemu po zakończeniu czynności konserwacyjnych.



■ ZESTAWY

KBULL17 OMI wyłączniki mechaniczne

- 1 **BULL17 OMI** z wbudowaną centralą i odbiornikiem.
- 1 **PUPILLA** para fotokomórek.
- 1 **TO.GO2VA** pilot 2 kanałowy 433,92MHz

** Przy warunkach (temperatura +50°C, ciężar bramy 1700kg), cykl pracy wynosi do 40%.

Autoryzowany przedstawiciel firmy Beninca Polonia:

ALTECH os. Zielone 6, 31-968 Kraków

www.altech.krakow.pl, e-mail: altech@altech.krakow.pl

tel. 606 223 012, 12 412 20 08


RI.M4F
9272010

Listwa zębata M4 30x12x1000 mm, perforowana i ocynkowana w zestawie z wkładkami dystansowymi i śrubami. Cena za 1 szt.


RI.M4Z
9272030

Listwa zębata ocynkowana M4 22x22x2000 mm). Cena za 1 szt.


RI.M6Z
9272040

Listwa zębata M6 30x30x2000 mm, ocynkowana dla BULL10M (wymaga koła RI.P6). Cena za 1 m.


RI.P6
9630001

Koło zębate M6, wymaga listwy zębatej RI.M6Z


BULL.PI
9623005

Wzmocniona płyta fundamentowa. Wymiary 280x170 z 4 otworami Ø 11. Zawiera 4 śruby M10 do mocowania.


SB.BULL20.F
9747026

Odblokowanie linkowe (L=4.5m).


SIR.1
9176280

Rejestrator homologowanych "syren" - (ambulans, policja, straż pożarna, etc.) Idealny do osiedli zamkniętych bez ochrony, szpitali. Reakcja na dźwięk po ok. 2,5sek. Łatwy w montażu i instalacji.


DA.2S
9760100

Karta elektroniczna dla bram przesuwanych, która umożliwia zsynchronizowany ruch 2 automatów.


PUPILLA
9409001

Para fotokomórek synchronizacyjnych 24Vdc do montażu natynkowego.


IRI.CELL
9252070

Obudowa wandaloodporna do fotokomórek PUPILLA. Cena za parę. Zestaw nie zawiera fotokomórek.


TO.G02VA
9863173

Pilot 2-kanalowy uniwersalny 433,92MHz. Kod zmienny oraz ARC kod.


LAMPI.LED
9534098

Lampa sygnalizacyjna 230Vac ledowa z wbudowaną anteną.


301.5L

Wózek 5 rolkowy ocynkowany, łożyskowy do profilu serii L.


332.6

Profil serii XL czarny. Wymiary: 140x140x6, dł. 6000mm.


301.8XL

Wózek 8 rolkowy ocynkowany, łożyskowy do profilu serii XL.


327.6

Profil serii L czarny. Wymiary: 100x89x5, dł. 6000mm.


551

Daszki ocynkowane. Różne wymiary. wymiar 40x40


IRI.TX4VA
9863198

Pilot 4 – kanalowy, potrójny system kodowania 433MHz.

Na akcesoria z grupy produktowej Hi Motions, RISE, przysługują inne rabaty. Zapytaj przedstawiciela handlowego.

 **MADE IN ITALY**

PARAMETRY TECHNICZNE
BULL17 OMI

Kod silownika	9592569
Zasilanie	230 Vac (50-60Hz)
Zasilanie silnika	230 Vac
Natężenie	7 A
Maksymalna siła	68 Nm
Maksymalna prędkość otwarcia	24 m/min MAX
Cykl pracy	80%**
Stopień ochrony	IP44
Wyłączniki magnetyczne	Nie
Temperatura pracy	-20°C /+50°C
Maksymalna waga bramy	1700 kg
Moduł koła zewnętrznego	M4 Z18
Waga	21.3 kg

NOTATKI: