



BULL20 HE

BENINCA[®]
AUTOMATYKA DO BRAM



NAPĘDY DO BRAM PRZESUWNYCH DO UŻYTKU REZYDENCYJNEGO I PRZEMYSŁOWEGO

Centrala z wbudowanym enkoderem i odbiornikiem.
Odblokowanie na klucz osobisty.

**Przekładnia w kąpielii olejowej.
Do 2.000 kg.**



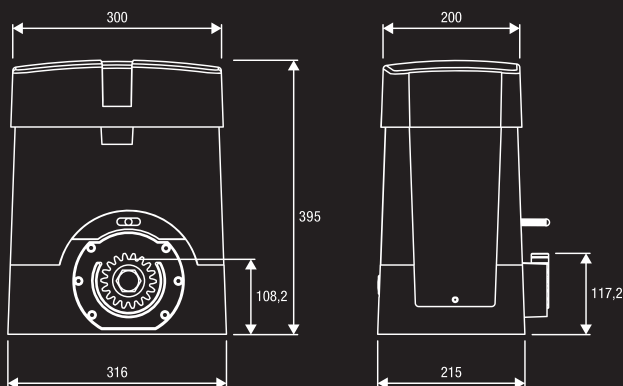
230 Vac

- Wyposażony w wentylator w celu lepszego chłodzenia.
- Przekładnia mechaniczna w kąpielii olejowej.
- Zmniejszone zużycie elementów mechanicznych.
- Dzięki właściwościom nowego silnika siłownik jest dedykowany do bardzo intensywnego użytkowania.
- Enkoder zapewnia maksymalne bezpieczeństwo i precyzję.
- Dźwignia odblokowania w całości wykonana z metalu.



BULL.PI

Wzmocniona płyta montażowa za dopłatą.
Wymiary 280x170 z 4 otworami Ø 11.
Zawiera 4 śruby M10 do mocowania.



ZESTAWY

KBULL20 HE wyłączniki mechaniczne

- 1 **BULL20 HE** z wbudowaną centralą i odbiornikiem.
- 1 **PUPILLA.T** para fotokomórek.
- 1 **TO.GO2A** pilot 2 kanałowy 433,92MHz

** Przy warunkach (temperatura +50°C, ciężar bramy 2000kg),
cykl pracy wynosi do 60%.



RI.M4F
9272010

Listwa zębata M4 30x12x1000 mm, perforowana i ocynkowana w zestawie z wkładkami dystansowymi i śrubami.



RI.M4Z
9272030

Listwa zębata ocynkowana M4 22x22x2000 mm).



RI.M6Z
9272040

Listwa zębata M6 30x30x2000 mm, ocynkowana dla BULL10M (wymaga koła RI.P6).



RI.P6
9630001

Koło zębata M6, wymaga listwy zębataj RI.M6Z



MRS.100

Kontaktron magnetyczny bramowy.



SB.BULL20.F
9747026

Odblokowanie linkowe (L=4.5m).



SIR.1
9176280

Rejestrator homologowanych "syren" - (ambulans, policja, straż pożarna, etc.) Idealny do osiedli zamkniętych bez ochrony, szpitali. Reakcja na dźwięk po ok. 2,5sek. Łatwy w montażu i instalacji.



DA.2S
9760100

Karta elektroniczna dla bram przesuwnych, która umożliwia zsynchronizowany ruch 2 automatów.



PUPILLA
9409001

Para fotokomórek synchronizacyjnych 24Vdc do montażu natynkowego.



IRI.CELL
9252070

Obudowa wandaloodporna do fotokomórek PUPILLA. Cena za parę. Zestaw nie zawiera fotokomórek.



TO.G02VA
9863173

Pilot 2-kanalowy uniwersalny 433,92MHz. Kod zmienny oraz ARC kod.

TO.G04VA
9863174

Pilot 4-kanalowy.



IRI.TX4VA
9863198

Pilot 4 – kanalowy, potrójny system kodowania 433MHz.



301.5L

Wózek 5 rolkowy ocynkowany, łożyskowy do profilu serii L.



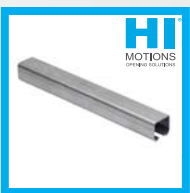
332.6

Profil serii XL czarny. Wymiary: 140x140x6, dł. 6000mm.



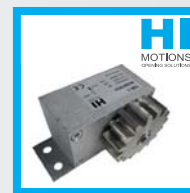
301.8XL

Wózek 8 rolkowy ocynkowany, łożyskowy do profilu serii XL.



327.6

Profil serii L czarny. Wymiary: 100x89x5, dł. 6000mm.



Hamulec hydrauliczny 199.1
963001634

Hamulec do kontroli i regulacji bram montowanych pod nachyleniem.



LAMPY.LED
953401668

Lampa sygnalizacyjna 12-250V ledowa z wbudowaną anteną.

MADE IN ITALY

PARAMETRY TECHNICZNE

BULL20 HE

Kod siłownika	9592569
Zasilanie	230 Vac (50-60Hz)
Zasilanie silnika	230 Vac
Natężenie	3 A
Maksymalna siła	1100 N
Czas otwarcia	10.5 m/min MAX
Cykl pracy	1050 cykli/dzień **
Stopień ochrony	IP44
Wyłączniki magnetyczne	TAK
Temperatura pracy	-20°C /+50°C
Maksymalna waga bramy	2000 kg
Moduł koła zewnętrznego	M4 Z18
Waga	21.4 kg

NOTATKI:

.....