



BULL20M / BULL20T

**BENINCA**<sup>®</sup>  
AUTOMATYKA DO BRAM

## NAPĘDY DO BRAM PRZESUWNYCH

### Do użytku przemysłowego

Odblokowanie na klucz osobisty.

BULL20M: centrala z wbudowanym enkoderem i odbiornikiem.

BULL20T: bez centrali.

Do 2.000 kg.



## OPIS PRODUKTU

Nienawrotny silownik elektromechaniczny wyposażony w enkoder produkowany w wersji na 230Vac i 400Vac. System odblokowania w całości wykonany z metalu.

## 230 Vac

- Silownik elektromechaniczny 230V z wbudowaną centralą i enkoderem.
- Enkoder zabezpiecza przed zgnieciem, zapewnia precyzyjną pracę silownika.
- Centrala wyposażona w hamulec elektroniczny.
- Dostępna wersja z magnetycznymi wyłącznikami krańcowymi (BULL20M.S)

## 400 Vac

- 400Vac silownik z elektronicznym hamulcem, bez wbudowanej centrali
- Dostępny w wersji z magnetycznymi wyłącznikami krańcowymi (BULL20T.S)

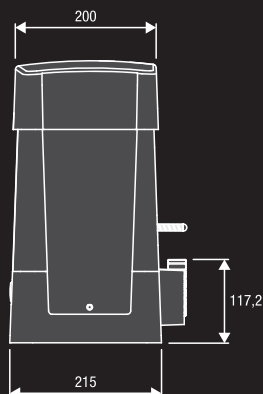
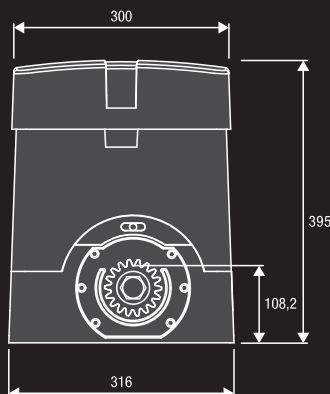
## ZESTAWY

### KBULL20M.PM wyłączniki mechaniczne

- 1 BULL20M z wbudowaną centralą i odbiornikiem.
- 1 PUPILLA para fotokomórek.
- 1 TO.GO2VA pilot 2 kanałowy 433,92MHz

### KBULL20M.S.PM wyłączniki magnetyczne

- 1 BULL20M.S z wbudowaną centralą i odbiornikiem.
- 1 PUPILLA para fotokomórek.
- 1 TO.GO2VA pilot 2 kanałowy 433,92MHz



Autoryzowany przedstawiciel firmy Beninca Polonia:

ALTECH os. Zielone 6, 31-968 Kraków

www.altech.krakow.pl, e-mail: altech@altech.krakow.pl

tel. 606 223 012, 12 412 20 08



**RI.M4F**  
9272010

Listwa zębata M4 30x12x1000 mm, perforowana i ocynkowana w zestawie z wkładkami dystansowymi i śrubami. Cena za 1 szt.



**RI.M4Z**  
9272030

Listwa zębata ocynkowana M4 22x22x2000 mm). Cena za 1 szt.



**RI.M6Z**  
9272040

Listwa zębata M6 30x30x2000 mm, ocynkowana (wymaga koła RI.P6). Cena za 1 m.



**RI.P6**  
9630001

Koło zębate M6, wymaga listwy zębatej RI.M6Z



**THINK**  
9176024

Centrala sterująca z wyświetlaczem LCD na napięcie 230 - 400 Vac.



**BULL.PI**  
9623005

Wzmocniona płyta fundamentowa. Wymiary 280x170 z 4 otworami Ø 11. Zawiera 4 śruby M10 do mocowania.



**SIR.1**  
9176280

Rejestrator homologowanych "syren" - (ambulans, policja, straż pożarna, etc.) Idealny do osiedli zamkniętych bez ochrony, szpitali. Reakcja na dźwięk po ok. 2,5sek. Łatwy w montażu i instalacji.



**DA.2S**  
9760100

Karta elektroniczna dla bram przesuwanych, która umożliwia zsynchronizowany ruch 2 automatów.



**PUPILLA**  
9409001

Para fotokomórek synchronizacyjnych 24Vdc do montażu natynkowego.



**IRI.CELL**  
9252070

Obudowa wandaloodporna do fotokomórek PUPILLA. Cena za parę. Zestaw nie zawiera fotokomórek.



**TO.G02VA**  
9863173

Pilot 2-kanalowy uniwersalny 433,92MHz. Kod zmienny oraz ARC kod.



**SC.RF**  
9409014

Odbiornik 868 MHz, zasilanie 12/24Vdc do RF/RF.SUN. Z funkcją autotestu i 2 przekaźnikami do podłączenia z centralą (opis str. 154)



**327.6**

Profil serii L czarny. Wymiary: 100x89x5, dł. 6000mm.



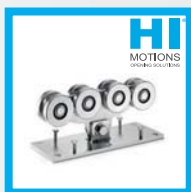
**301.5L**

Wózek 5 rolkowy ocynkowany, łożyskowany do profilu serii L.



**332.6**

Profil serii XL czarny. Wymiary: 140x140x6, dł. 6000mm.



**301.8XL**

Wózek 8 rolkowy ocynkowany, łożyskowany do profilu serii XL.



**RF.SUN**  
9409015

Nadajnik 868 MHz do krawędzi bezpieczeństwa. Zawiera: 1 akumulator ładowany panelem fotowoltaicznym. Wejście na rezystancyjną 8K2 lub mechaniczną krawędź bezpieczeństwa (opis str. 154).



**RF**  
9409016

Nadajnik 868 MHz z akumulatorem do krawędzi bezpieczeństwa. (opis str. 154).

Na akcesoria z grupy produktowej Hi Motions, RISE, przysługują inne rabaty. Zapytaj przedstawiciela handlowego.



PARAMETRY TECHNICZNE	BULL20M	BULL20M.S	BULL20T	BULL20T.S
Kod silownika	9590577	9591018	9590578	9591412
Zasilanie	230 Vac (50-60Hz)	230 Vac (50-60Hz)	≈ 400 Vac (50-60Hz)	≈ 400 Vac (50-60Hz)
Zasilanie silnika	230 Vac	230 Vac	≈ 400 Vac	≈ 400 Vac
Natężenie	2.9 A	2.9 A	1.7 A	1.7 A
Maksymalna siła	1667 N	1667 N	2000 N	2000 N
Czas otwarcia	10.5 m/min	10.5 m/min	10.5 m/min	10.5 m/min
Cykl pracy	40%	40%	użycie intensywne	użycie intensywne
Stopień ochrony	IP44	IP44	IP44	IP44
Wbudowana centrala	<b>Tak</b>	<b>Tak</b>	<b>Nie</b>	<b>Nie</b>
Wyłączniki magnetyczne	<b>Nie</b>	<b>Tak</b>	<b>Nie</b>	<b>Tak</b>
Temperatura pracy	-20°C /+50°C	-20°C /+50°C	-20°C /+50°C	-20°C /+50°C
Maksymalna waga bramy	2000 kg	2000 kg	2000 kg	2000 kg
Moduł koła zewnętrznego	M4 Z18	M4 Z18	M4 Z18	M4 Z18
Waga	21.6 kg	21.6 kg	21.6 kg	21.6 kg

NOTATKI: