



BULL624.TURBO



NAJSZYBSZY NA RYNKU!

NAPĘD DO BRAM PRZESUWNYCH DO UŻYTKU INTENSYWNEGO REZYDENCYJNEGO

Centrala z wbudowanym enkoderem i odbiornikiem.
Odblokowanie na klucz osobisty.

Do 600 kg.

24 Vdc | **użycie intensywne**

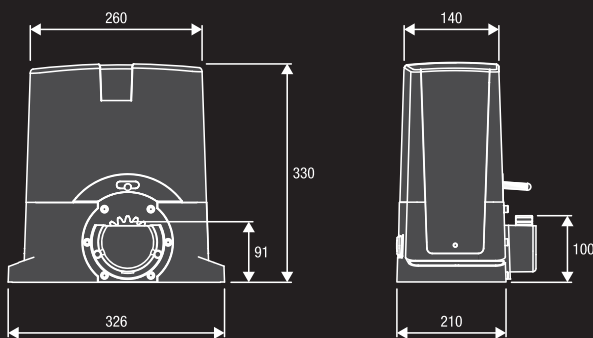
• **czas otwarcia 25 m/min**

- wbudowany zasilacz impulsowy (85/265 VAC) - zmniejszenie zużycia energii
- odbiornik zapamiętuje piloty wyłącznie z zaawansowanym i bezpiecznym kodem ARC, aż do 512 kodów
- przy pierwszym uruchomieniu napędu można zaprogramować piloty oraz przeprowadzić procedurę auto-uczenia przy pomocy pilota z kodem ARC
- wyposażony w kartę ładowania akumulatora
- zintegrowany system STC w połączeniu z wirtualnym enkoderem pozwala na dostosowanie pracy silownika do panujących warunków, zapewniając maksymalne bezpieczeństwo i eliminując tym samym przypadkowe działanie systemu amperometrycznego
- bezpieczeństwo użytkownika zapewnia niskie napięcie i funkcja fototestu, która sprawdza działania systemów zabezpieczających na początku każdego manewru
- podczas odblokowania czujnik bezpieczeństwa odcina zasilanie silnika aby zapewnić prawidłową reaktywację systemu po zakończeniu czynności konserwacyjnych
- sterowanie hamulcem odbywa się w technologii mosfet (tranzystor zamiast przekaźnika), która zapewnia płynność pracy, eliminując powiększanie się przestrzeni hamowania przy wyższych temperaturach
- istnieje możliwość integracji z systemem KNX
- wyposażony w uchwyty do mocowania kabli
- wbudowana obudowa dla 2 akumulatorów
- wejście kablowe zabezpieczone jest przed dostępem małych zwierząt
- łatwą synchronizację przewodową 2 silowników BULL624 TURBO umożliwiają karty SIS



BULL.P3

Wzmocniona płyta montażowa za dopłatą.
Płyta montażowa 260x117 z 4 otworami Ø 11.
Zawiera 4 śruby 300x754



■ ZESTAWY

KBULL624.TURBO.PM wyłączniki mechaniczne

- 1 **BULL624 TURBO** 24 Vdc silownik z wbudowaną centralą i odbiornikiem.
- 1 **PUPILLA** para fotokomórek.
- 1 **TO.GO2A** pilot 2 kanałowy 433,92MHz

KBULL624 TURBO.S.PM wyłączniki magnetyczne

- 1 **BULL624 TURBO.S** 24 Vdc silownik z wbudowaną centralą i odbiornikiem.
- 1 **PUPILLA** para fotokomórek.
- 1 **TO.GO2VA** pilot 2 kanałowy 433,92MHz



Autoryzowany przedstawiciel firmy Beninca Polonia:
ALTECH os. Zielone 6, 31-968 Kraków
www.altech.krakow.pl, e-mail: altech@altech.krakow.pl
tel. 606 223 012, 12 412 20 08



RI.M4F
9272010

Listwa zębata M4 30x12x1000 mm, perforowana i ocynkowana w zestawie z wkładkami dystansowymi i śrubami. Cena za 1 szt.



RI.M4Z
9272030

Listwa zębata ocynkowana M4 22x22x2000 mm). Cena za 1 szt.



RI.M4P
9272020

Listwa zębata nylonowa M4 28 x 40 x 1000 mm. perforowana, w zestawie ze śrubami. Cena za 1 szt.



MLS
9387001

Magnetyczne wyłączniki krańcowe do siłownika BULL. Przystosowane do zaśnieżonych miejsc.



SB.BULL8.F
9747025

Odblokowanie linkowe (L=4.5m).



BULL24.CBY
9760022

Zestaw z kartą ładującą baterię CBY.24V, baterią 1,2 Ah oraz uchwytem na baterie.



SIS
9760075

Karta synchronizacyjna do siłowników BULL.



PUPILLA
9409001

Para fotokomórek synchronizacyjnych 24Vdc do montażu natynkowego.



IRI.CELL
9252070

Obudowa wandaloodporna do fotokomórek PUPILLA. Cena za parę. Zestaw nie zawiera fotokomórek.



TO.G02VA
9863173

Pilot 2-kanalowy uniwersalny 433,92MHz. Kod zmienny oraz ARC kod.



TO.G04VA
9863174

Pilot 4-kanalowy uniwersalny 433,92MHz. Kod zmienny oraz ARC kod.



LAMPI24.LED
9534099

Lampa sygnalizacyjna 24Vdc ledowa z wbudowaną anteną.



550

Daszki czarne. Różne wymiary. wymiar 40x40



551

Daszki ocynkowane. Różne wymiary. wymiar 40x40



626.55

Profil serii S ocynkowany. Wymiary: 57x67x3, dł. 6000mm.



301.5S

Wózek 5 rolkowy ocynkowany, łożyskowy do profilu serii S.



323.6

Profil serii M ocynkowany. Wymiary: 60x60x3,5, dł. 6000mm.



301.5M

Wózek 5 rolkowy ocynkowany, łożyskowy do profilu serii M.

Na akcesoria z grupy produktowej Hi Motions przysługuje inny rabat. Zapytaj przedstawiciela handlowego.

MADE IN ITALY

PARAMETRY TECHNICZNE	BULL624 TURBO	BULL624 TURBO.S
Kod siłownika	9592632	
Zasilanie	230 Vac (50-60Hz)	230 Vac (50-60Hz)
Zasilanie silnika	24 Vdc	24 Vdc
Natężenie	3 A	3 A
Pobór energii w stanie spoczynku	8 mA	8 mA
Maksymalna siła	330 N	330 N
Maksymalna prędkość otwarcia	12.5-25.5 m/min	12.5-25.5 m/min
Cykl pracy	użycie intensywne	użycie intensywne
Stopień ochrony	IP44	IP44
Wyłączniki magnetyczne	Nie	Tak
Temperatura pracy	-20°C /+50°C	-20°C /+50°C
Maksymalna waga bramy	600 kg	600 kg
Moduł koła zewnętrznego	M4 Z18	M4 Z18
Waga	10.6 kg	10.6 kg

NOTATKI: