



VE.SOM / VE.SOR

**BENINCA**<sup>®</sup>  
AUTOMATYKA DO BRAM

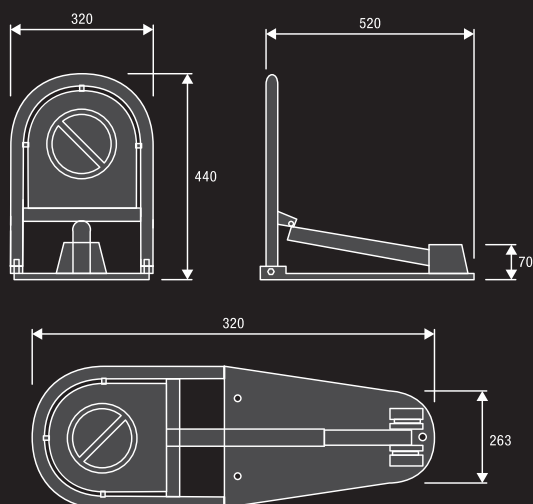
## BLOKADA PARKINGOWA

Dostępna w wersji ręcznej  
i automatycznej.



## 24 Vdc | Użycie intensywne

- Blokada automatyczna do miejsc parkingowych.
- Szybki i łatwy montaż.
- Dostępna w wersji automatycznej i ręcznej.



### ■ ZESTAW

#### K.VE.SOR

- 1 **VE.SOR** Blokada parkingowa 24V.
- 1 **DA.SO4** Centrala do VE.SOR.  
(1 centrala - maksymalnie 4 blokady)
- 1 **DA.E** Moduł do DA.SO4.
- 1 **ONE.2WI** Odbiornik wtykowy.
- 1 **TO.GO2VA** Pilot 2 kanałowy.

Autoryzowany przedstawiciel firmy Beninca Polonia:  
ALTECH os. Zielone 6, 31-968 Kraków  
www.altech.krakow.pl, e-mail: altech@altech.krakow.pl  
tel. 606 223 012, 12 412 20 08



**DA.S04**

9176005  
Centrala sterująca dla maksymalnie 4 blokad VE.SOR. Bez odbiornika. Uwaga: do każdej blokady wymagany moduł DA.E



**DA.E**

9176005  
Sterownik do centrali DA.S04, umożliwia niezależną pracę blokad.



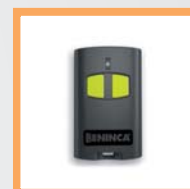
**DA.RB**

9760042  
Karta ładowania akumulatora dla DA.S04



**ONE.2WI**

9763102  
Odbiornik wtykowy 2-kanalowy (kod zmienny, stały, BYOU)



**TO.G02VA**

9863173  
Pilot 2-kanalowy uniwersalny 433,92MHz. Kod zmienny oraz ARC kod.

 **MADE IN ITALY**

PARAMETRY TECHNICZNE	VE.SOM	VE.SOR
Kod silownika	9082040	9082030
Ręczny lub automatyczny	ręczny	24 Vdc / automatyczny
Zasilanie	-	230 Vac (50-60Hz)
Zasilanie silnika	-	24 Vdc
Natężenie	-	2 A
Czas otwarcia	-	9"
Cykl pracy	-	użycie intensywne
Stopień ochrony	-	IP54
Temperatura pracy	-	-20°C / +50°C
Waga	6.8 kg	7.5 kg

NOTATKI:

.....  
 .....